

CHIFFO 前锋

专业品质 源自1958

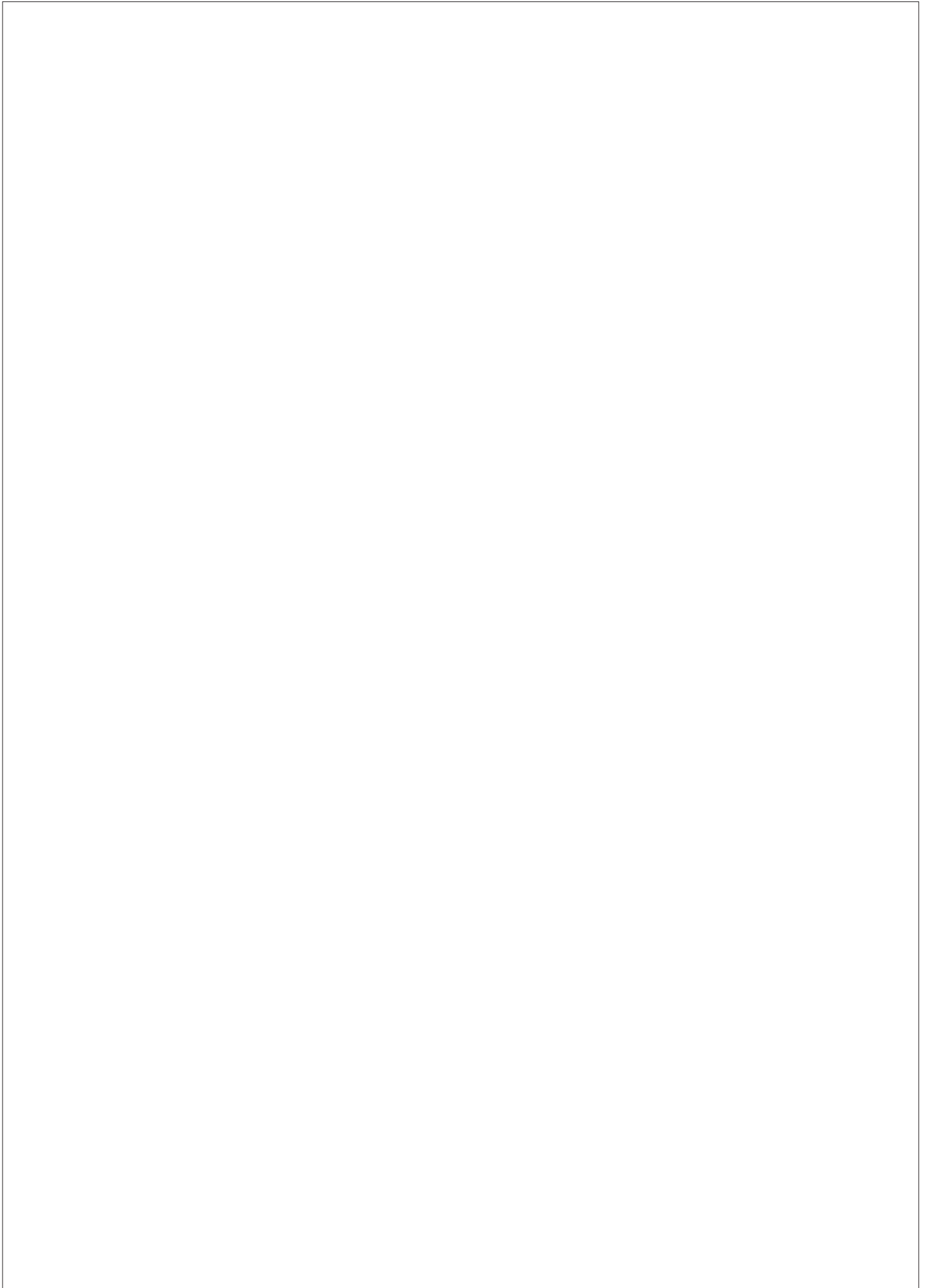


家用供热水燃气快速热水器 使|用|说|明|书



生产许可证编号
XK21-005-00003

成都前锋电子有限责任公司



本使用说明书适用以下机型

产品型号:

JSQ40-F805

JSQ48-F805

JSQ36-T601

产品编号:

20F805 (T)

24F805 (T)

18T601 (T)

敬告用户(使用前请先阅读)

■感谢您选择和使用前锋产品，为了维护您的合法权益，请认真确认包装箱侧面、机身外侧的20位产品条形码存在并一致，您将凭产品保修卡和产品条形码享受本公司的售后服务和保险保障。产品条形码示意图如下：



- 接收产品时，请确认在保修、安装卡上填好购买日期，联系方式等内容。
- 为了安全正确安装与使用本热水器，请仔细阅读本使用说明书。
- 请妥善保管本使用说明书，以备日后随时查阅。
- 本产品的销售和使用只适合中国大陆地区。
- 如果该产品被用于其他目的或超出使用说明规定的范围，即被视为不当操作，本公司不对由此造成的损失或伤害承担责任。
- 如无特别指明，本说明书的内容仅对本说明书上的机型适用。
- 注意环境保护，请勿乱扔包装等废弃物。
- 由于产品的改进，本说明书的某些内容、插图可能与产品不完全一致，恕不另行通知，产品规格以产品铭牌为准，敬请谅解。
- 如果您在阅读了本使用说明书后，对该产品仍有任何疑问，请与前锋公司售后服务部联系。

目 录

安全篇

安全注意事项.....6

使用篇

产品介绍.....11

初次使用的操作步骤.....20

温度和模式的设定方法.....21

温馨提示.....26

防冻的使用方法.....27

日常检查和保养方法.....29

常见故障及处理方法.....31

安装篇

附件的确认.....35

安装前注意事项.....36

安装场所的确认.....37

热水器的安装要求.....38

热水器的安装.....39

排烟管的安装.....40

排气口的设置.....41

电气布线与管道的安装.....42

试运行.....44

售后篇

售后服务.....45

备忘录.....46

安全注意事项 (使用前请先阅读)

- 为了避免对使用人员造成危害及财产损失，特作如下区分及标志。
- 以下均为有关安全的重要事项，敬请严格遵守，并在充分理解的基础上正确使用。

危害、损害程度的符号区分

	危险	若忽视这一标志，并进行错误操作，极有可能导致人员死亡、重伤或引起火灾。
	警告	若忽视这一标志，并进行错误操作，有可能导致人员死亡、重伤或引起火灾。
	注意	若忽视这一标志，并进行错误操作，有可能导致人员受伤或造成物品损害。
	建议	为了安全、方便地进行使用，希望予以了解的内容。

注意、禁止内容的符号解释

禁止	严格执行	当心触电	小心烫伤	严禁火种	禁止触摸	禁止用潮湿的手操作	严禁拆卸	需要接地

⚠ 危险

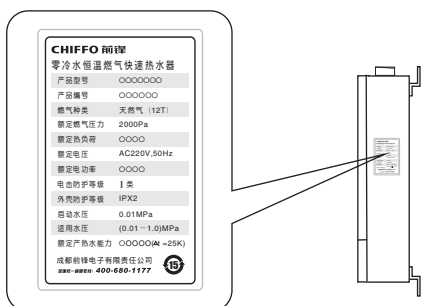
<div style="display: flex; align-items: center; margin-bottom: 10px;"> <p>发现漏气时,请遵照以下步骤操作: 1.立即停止使用 2.关闭燃气阀门 3.打开门窗 4.立即与本公司售后服务部联系 或与当地燃气管理部门联系</p> </div> <div style="display: flex; align-items: center; margin-bottom: 10px;"> <p>若发生漏气时 ●请不要点明火 ●不要开关电器器具 ●不要插拔电源插头 ●不要在现场使用电话和手机</p> </div> <p style="text-align: center;">明火和火花会引起着火，导致火灾发生</p>	<div style="display: flex; align-items: center; margin-bottom: 10px;"> <p>请勿在没有安装排烟管、排烟管接头脱落或排烟管破裂及堵塞的状态下使用</p> </div> <div style="text-align: center; margin-bottom: 10px;"> <p>排烟管脱落或破裂</p> </div> <p style="text-align: center;">烟气泄漏到室内，会导致一氧化碳中毒</p>
--	---

安全注意事项 (使用前请先阅读)

警告



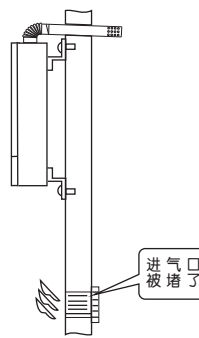
请使用与本热水器铭牌上所示相符的燃气种类和电源



若使用指定以外的燃气、电源，有可能造成异常燃烧，并导致火灾或触电



请勿堵塞进气口



进气口因为垃圾等堵塞时，请将其清理干净。否则会造成不完全燃烧



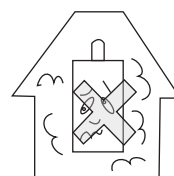
感觉到异常燃烧、异常气味时及发生地震、火灾等紧急情况时，请遵照如下步骤操作：

1. 关闭出水阀门
2. 将运转开关切换为“关闭”状态
3. 关闭燃气阀和进水阀
4. 立即与本公司售后服务部联系
或与当地燃气管理部门联系

旨在预防火灾、触电等



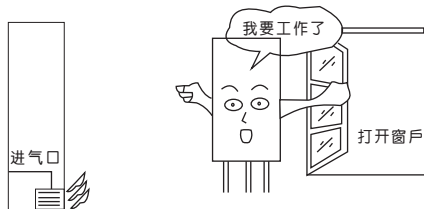
严禁安装在浴室、卫生间、客厅、卧室、地下室或过道（过厅）、橱柜内等相对密闭的空间里使用



会造成CO中毒或窒息



使用热水器时必须打开热水器所处位置的门窗，使空气对流，确保通风良好



旨在预防缺氧、窒息、CO中毒



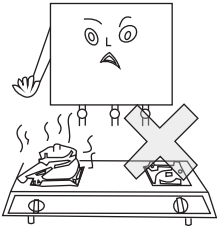

严禁安装在户外



有可能造成雨水浸入或火苗被风吹动，从而导致故障发生或造成火灾

安全注意事项 (使用前请先阅读)

警告

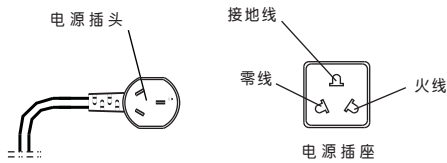
<p>⊘ 严禁安装在厨房煮食炉具的正上方</p>  <p>有可能造成异常燃烧，并导致火灾</p>	<p>❗ 热水器虽然安装在通风良好的地方，如果洗澡空间狭小又不通风，大量的水蒸气充满空间，使空气中氧气含量相对减少，身体素质较差的人在里面洗澡，时间长了也是危险的，一般不要超过三十分钟</p> <p>旨在预防缺氧、窒息</p>
<p>⊘ 严禁安装在靠近易燃易爆物品、易燃木质墙壁等的地方</p>  <p>有可能导致火灾</p>	<p>⊘ 禁止未成年人或无使用经验者在无人指导的情况下使用</p> <p>有可能造成意外事故</p>
<p>⊘ 严禁在热水器及排气口附近放置易燃易爆物品、化学物品或腐蚀物质（衣服、报纸、汽油、酒精等）</p> <p>有可能导致火灾</p>	<p>⊘ 非修理技术人员请勿进行修理、拆卸及改造</p> <p>有可能导致触电、火灾或故障</p>
<p>⊘ 严禁在热水器周围使用煤油、汽油、酒精、挥发性油剂、喷雾罐等易燃易爆物品</p> <p>有可能导致火灾</p>	<p>❗ 热水器应按“使用说明书”上的要求进行安装、使用、维护，否则由此引起的一切后果，本公司不承担任何责任</p> <p>❗ 热水器的安装、维修、移动、及附带工程等务必委托本公司服务部门或具有正规安装资质的服务商进行，否则由此引起的一切后果，本公司不承担任何责任</p> <p>❗ 按照国家标准规定：我国燃气热水器判废年限：天然气、液化石油气型为8年，人工煤气型为6年。请不要超出年限使用。否则由此引起的一切后果，本公司不承担任何责任</p>

安全注意事项 (使用前请先阅读)

⚠ 注意



必须使用安全合格的带接地三孔电源插座，确保接地正确、可靠，以保证人身安全



有可能造成触电



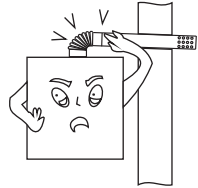
淋浴或盆浴时，请用手确认水温，合适后再使用



旨在预防烫伤



使用期间及使用后的一段时间，请勿接触排烟管和排烟口



旨在预防烫伤



热水器风机运转不正常、插头及电源线损坏时，严禁使用热水器；须由本公司服务部门或具有正规安装资质的专业人员维修或更换后，方可使用

有可能导致触电、短路或火灾



插、拔电源插头时，绝对不能用潮湿的手操作

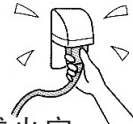


有可能造成触电



切实插紧电源插头

插紧!



有可能造成触电或火灾



插、拔电源插头时，请将手握插头将其拔出，切勿手拿电源线拔插头



有可能损坏电源线，导致触电或火灾



热水器停止使用后，必须将进水、进气阀门都关闭

旨在预防意外事故



禁止热水器运行时外出或睡觉，或做其他与热水器使用无关的事情

旨在预防意外事故



请勿使用于日常生活用水、淋浴、向浴缸给水之外的用途

旨在预防意外事故

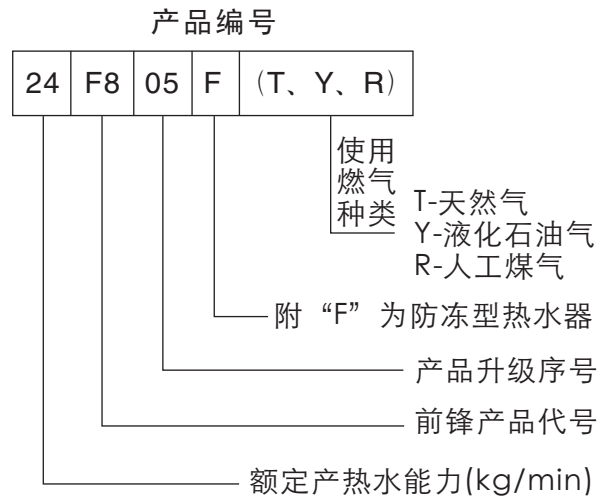
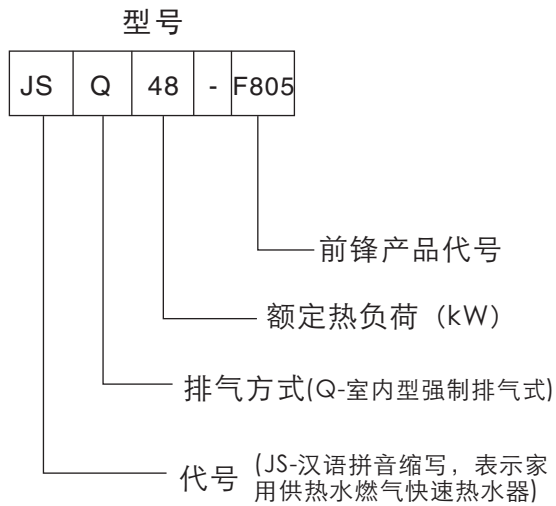
安全注意事项 (使用前请先阅读)

建议

<p>请勿将热水器的热水作为饮用水及类似的用途</p>	<p>确认使用时的点火，使用后的熄火 旨在防止燃气事故</p>
<p>请勿用于营业等非家庭用用途</p> <p>会缩短产品的寿命 用于营业等非家庭用用途时不在公司的“三包”范围内；由此造成的任何事故，公司不承担任何责任</p>	<p> 请勿因增建或改建等原因使排气口位于室内</p> <p>会造成一氧化碳中毒或火灾</p>
<p>在寒冷的天气，如有积水在热水器中，水会冻结而损坏热水器，造成漏水或故障。故在寒冷的天气使用完热水器后，需将积水放出。详细办法参阅第27、28页防冻使用方法</p>	<p>在清洁操作面板时，请勿使用挥发性油剂及油脂类的洗涤剂</p> <p>有时会导致变形、变色</p>
<p>热水器周围需保持清洁</p> <p>如果周围堆积有各种物品，蟑螂进入热水器内部或热水器内积有蜘蛛网等，有可能造成热水器损伤或造成火灾</p>	<p>运行开关为“关闭”时，请勿排放剩余热水</p> <p>排放热水时，请确认运行开关是否“打开”，如果在运行开关为“关闭”时从热水侧放水，就会在热交换器内部发生结露现象，有可能造成不充分燃烧或损伤电子配件</p> <p>在单柄混水阀的情况下，请将手柄完全调整至冷水侧后再行放水</p>
<p>经常清除电源插头上的灰尘</p> <p>灰尘积存后可能造成火灾</p>	<p> 积雪时检查排气口、进气口，并清除积雪</p> <p>如果排气口、进气口被雪堵塞，有可能造成不充分燃烧，导致热水器出现故障，严重的会导致排气不畅，废气回排至室内，导致CO中毒等人身安全事故发生</p>
<p>长期停用时，需采取必要的措施 详细办法参阅第28页</p> <p>旨在预防冻伤及万一发生燃气泄漏</p>	
<p>请勿将非正规配件用于本热水器</p> <p>有可能造成意外事故</p>	

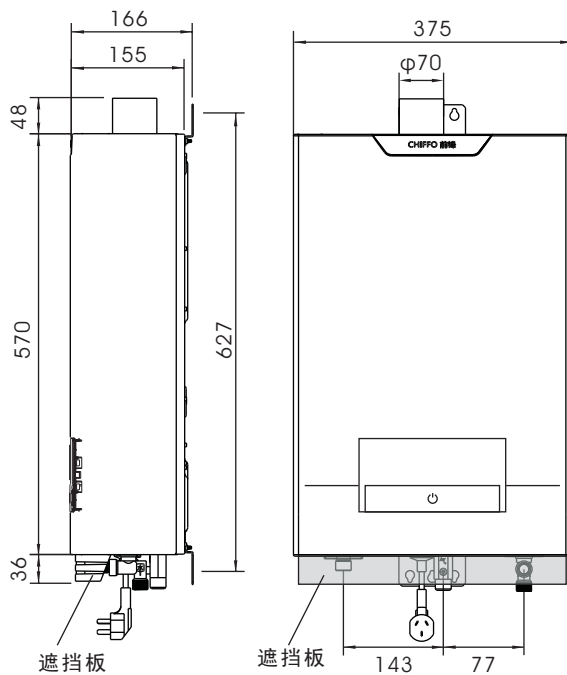
产品介绍

型号编制及含义

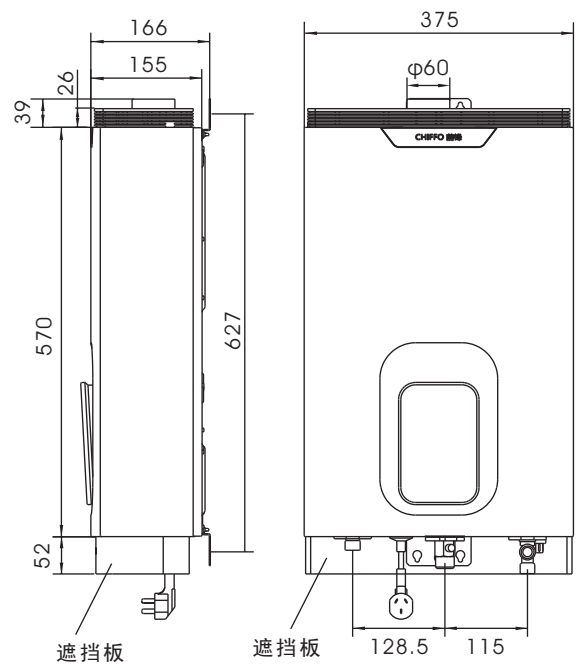


外形尺寸图

F805外形尺寸



T601外形尺寸



产品介绍

性能与技术指标

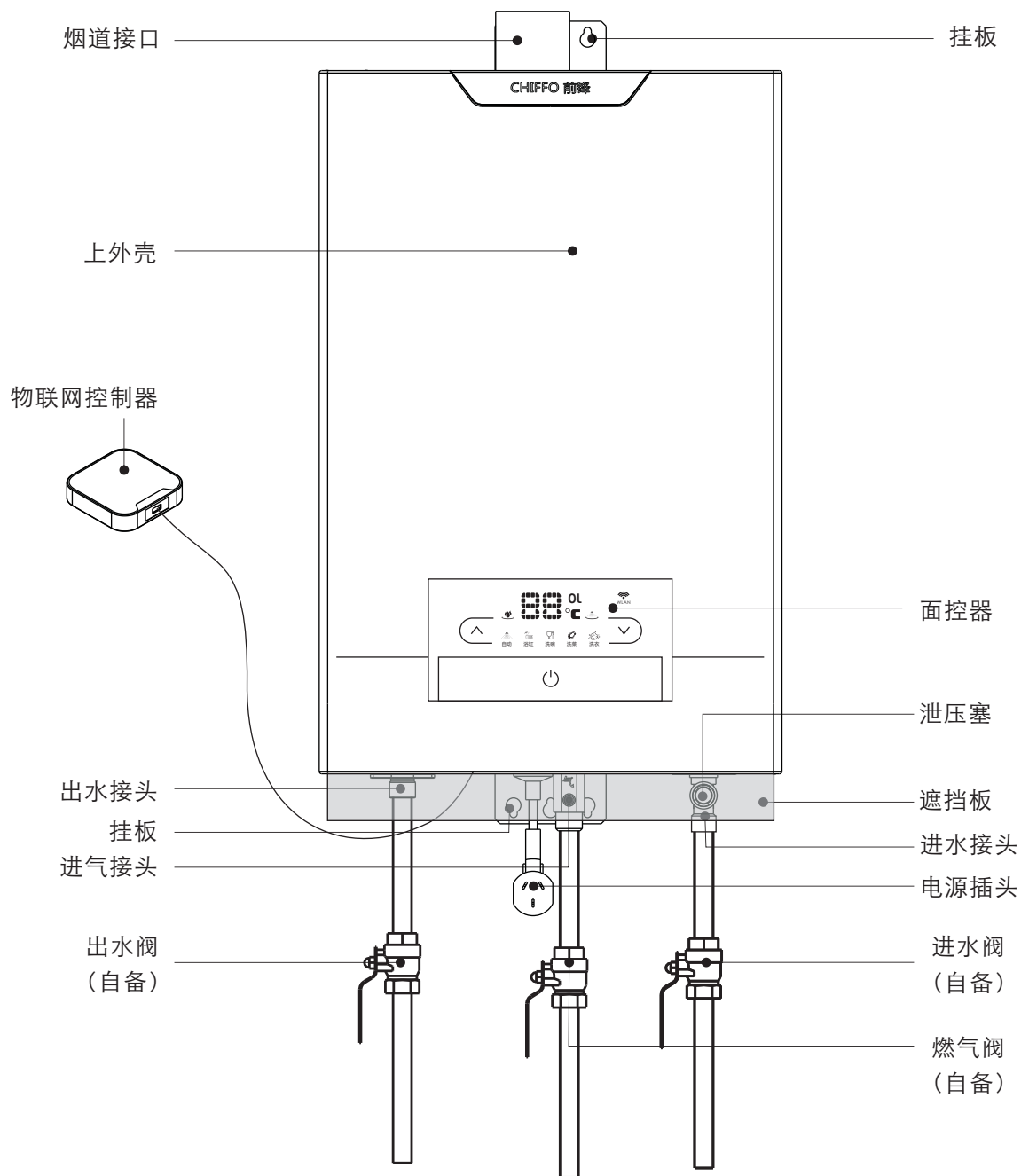
表1

产品名称		双控智能恒温燃气快速热水器		
型号	JSQ40-F805	JSQ48-F805	JSQ36-T601	
使用燃气种类	天然气 (12T)			
额定供气压力	2000Pa			
额定热负荷	40.0kW	48.0kW	36.0kW	
额定最小热负荷	6.0kW	6.0kW	5.0kW	
额定产热水能力 能力 $\Delta T=25K$	20kg/min	24kg/min	18kg/min	
额定电功率	60W	60W	50W	
产品编号	20F805(T)	24F805(T)	18T601(T)	
电击防护等级	I类			
外壳防护等级	IPX2			
毛重	24kg	24kg	22kg	
外接烟道接口尺寸	$\phi 70\text{mm}$	$\phi 70\text{mm}$	$\phi 60\text{mm}$	
能效等级	2级			
适用水压	0.01~1.0MPa			
电源电压	AC220V, 50HZ			
自动放电 点火时间	$\leq 4\sim 8$ 秒			
控制方式	点火	连续放电点火		
	燃气	燃气比例控制方式		
	水	水温、水量检测方式		
温度显示范围	温度变化范围为35~65°C			
连接口	燃气	G1/2"		
	冷水	G1/2"		
	热水			
外形尺寸	长570X宽375X高155 (mm) (详见外形尺寸图)			

产品介绍

F805产品介绍

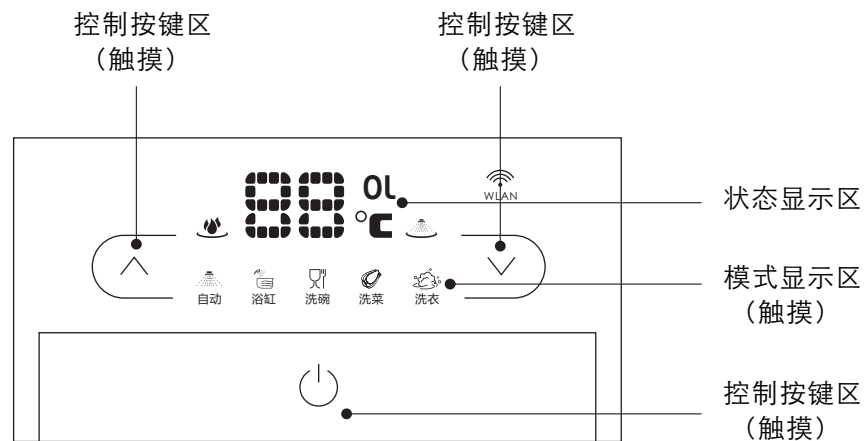
主机各部分名称



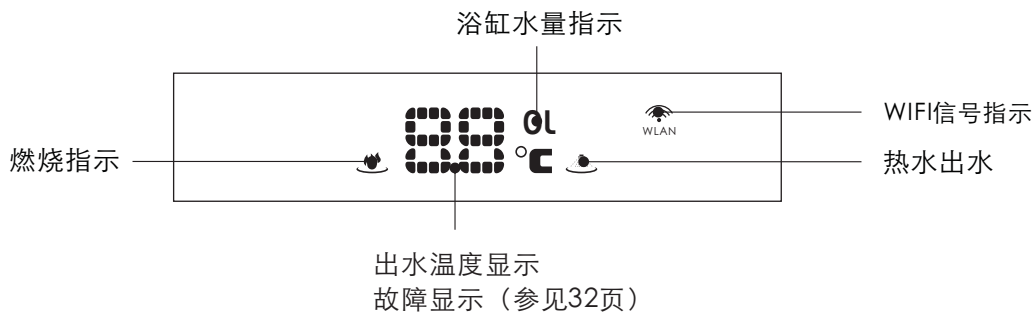
※注：管路的形状、进水阀、出水阀、燃气阀等为示意，具体以实物为准。

产品介绍

面控器各部分名称-1



状态显示区

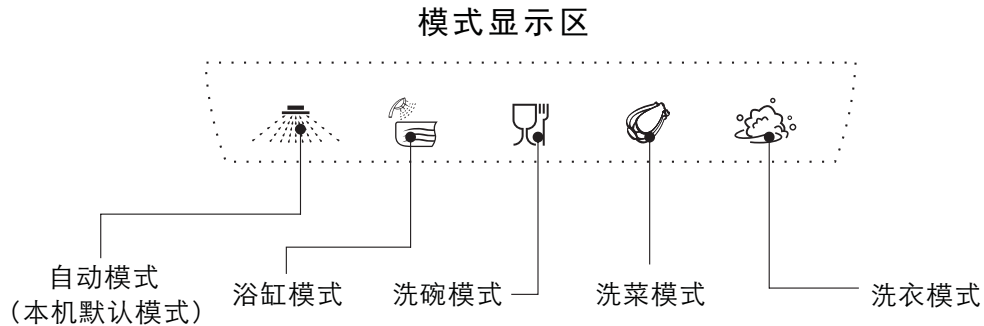


※注：1、没有安装“物联网控制器”时，WIFI信号指示图标不显示；安装“物联网控制器”后，“WLAN”字样显示。

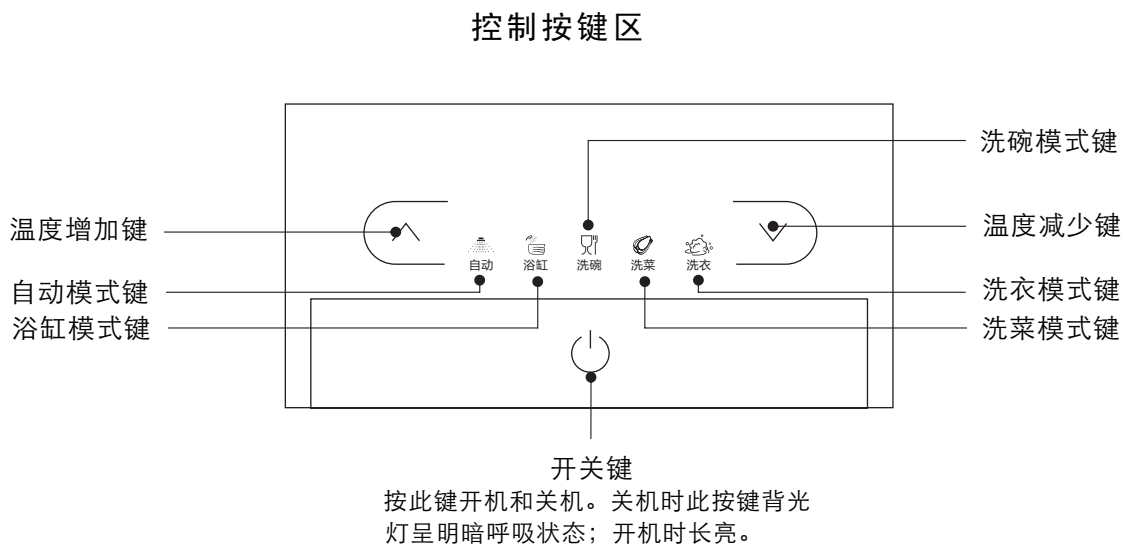
2、当“物联网控制器”连接到inter网或局域网后，WIFI信号指示图标会根据信号的强弱显示不同的颜色：红色表示信号最弱，橙色表示信号一般，粉色表示信号较强，白色表示信号最强。

产品介绍

面控器各部分名称-2



※注：本机的各种模式都设置了默认的温度或水量（浴缸模式），用户可根据自己的喜好重新设置温度，在浴缸模式还可重新设置水量，详见21页。



※注：当按下某模式按键时，其对应的模式图标高亮，其他模式的图标弱亮显示。

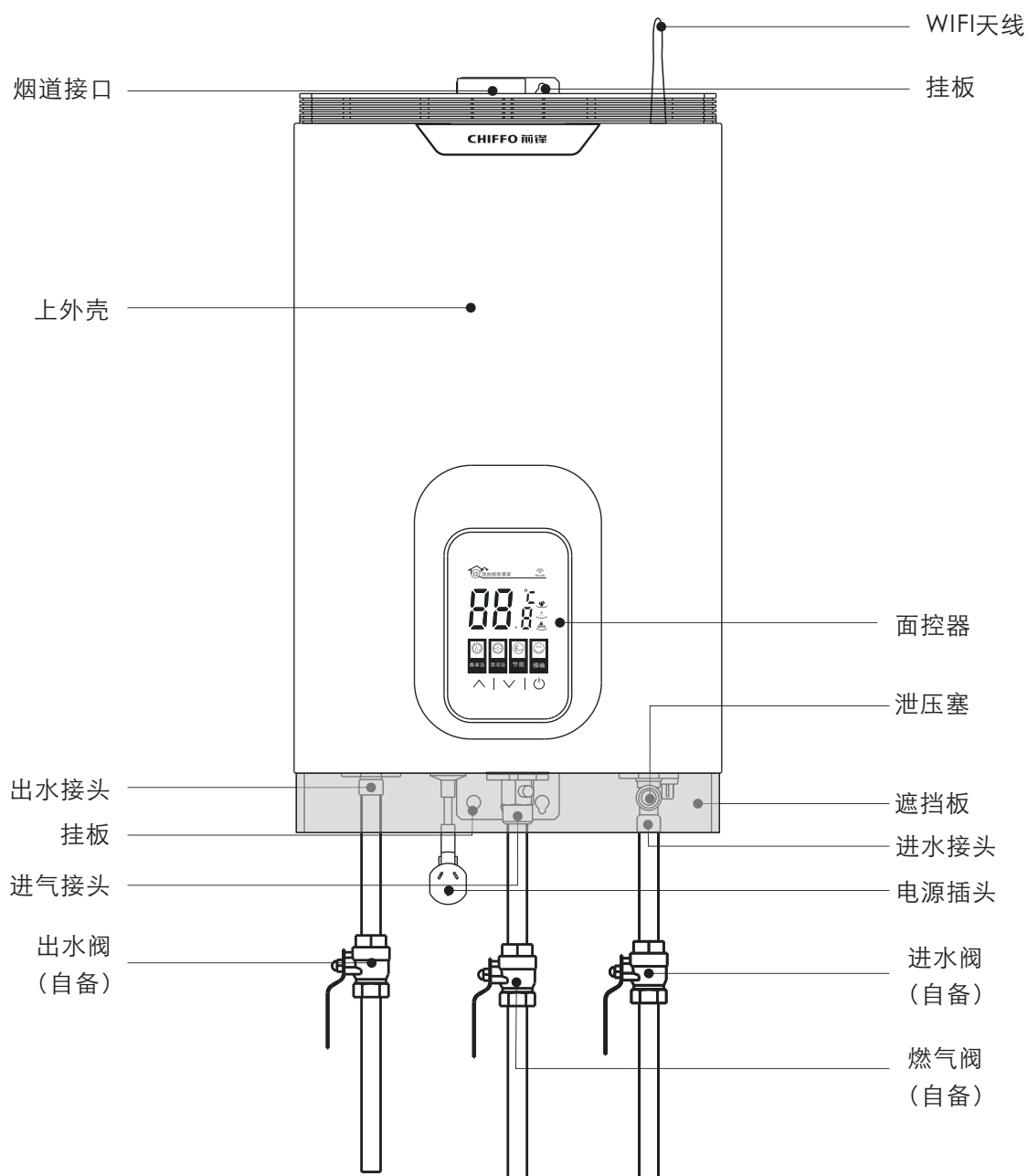
※注：本机的按键为触摸按键，只需用手指轻轻一触，发出“滴”一声，即可进行操作。

※注：本机设有节能功能：10分钟没有操作，就进入节能功能，只有WIFI信号指示、设置温度和开关键灯亮。如果有按键操作或用水，自动退出节能功能。

产品介绍

T601产品介绍

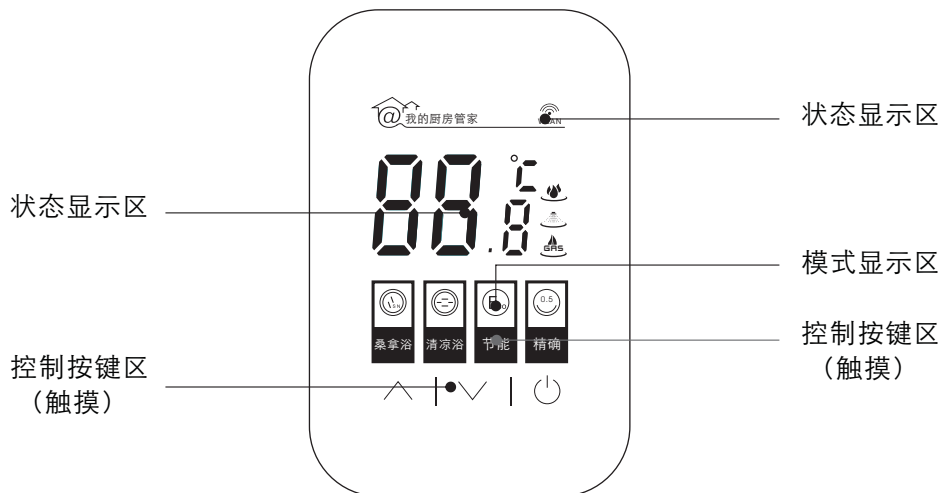
主机各部分名称



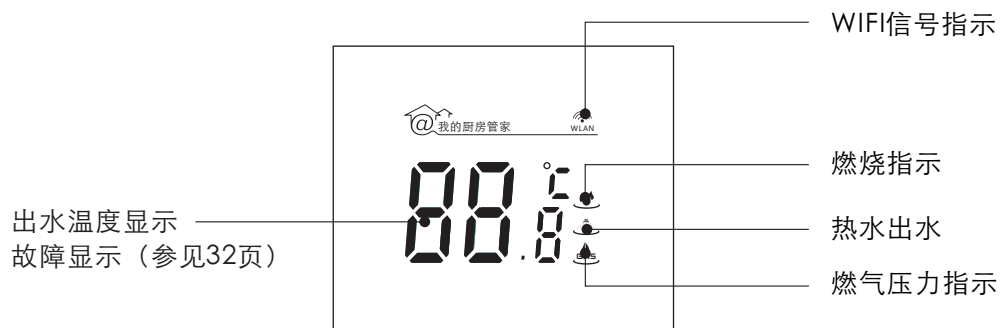
※注：管路的形状、进水阀、出水阀、燃气阀等为示意，具体以实物为准。

产品介绍

面控器各部分名称-1



状态显示区

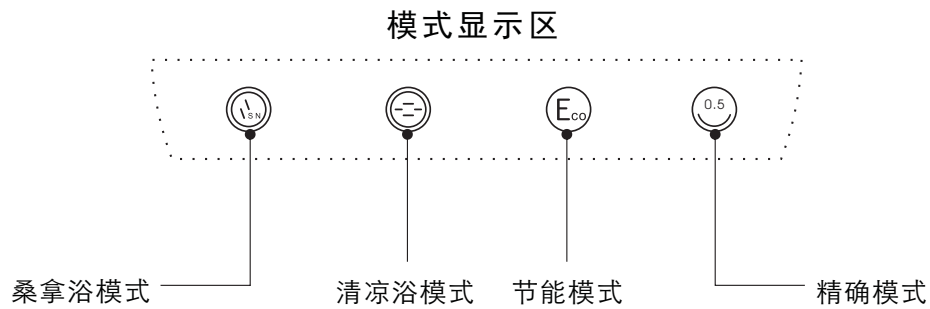


※注：本机内置物联网控制器，当热水器连接到inter网或局域网后，WIFI信号指示图标会根据信号的强弱显示不同的颜色：红色表示信号弱，绿色表示信号一般，蓝色表示信号强。当信号指示闪烁时，表示热水器连接了路由器，但路由器未连接因特网。

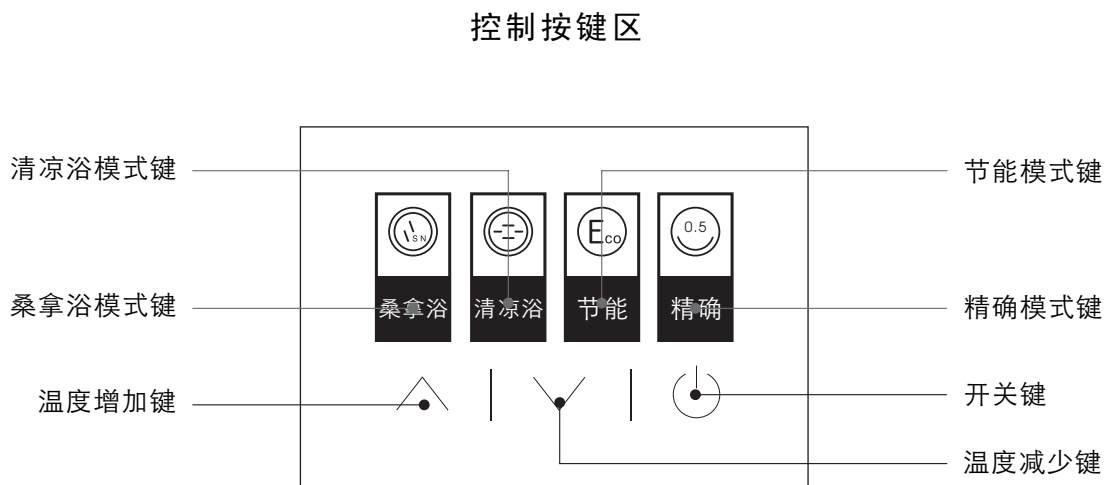
※注：当燃气压力指示为蓝色时，表示燃气压力偏高；燃气压力指示为绿色时，表示燃气压力正常；当燃气压力指示为红色时，表示燃气压力偏低；燃气压力指示为红色闪烁时，表示停气。（参见25页）

产品介绍

面控器各部分名称-2



※注：桑拿浴模式和清凉模式图标都不亮时，热水器正处于正常模式状态，正常模式状态时出水温度恒定不变。



※注：本机的按键为触摸按键，只需用手指轻轻一触，发出“滴”一声，即可进行操作。

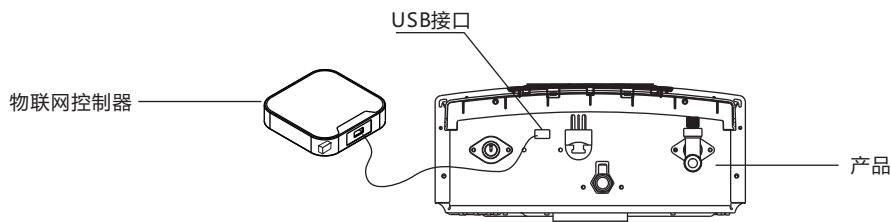
※注：本机显示屏有节电功能：待机时，无按键操作10分钟后，显示屏变暗；再过5分钟后，只有WIFI信号指示、设置温度、开关按键、气压指示、我的厨房管家灯亮，其它灯熄灭。如果有按键操作或者用水，自动退出节电功能。

产品介绍

无线WIFI功能

本公司开发的数字控制及显示的热水器遥控器，能实现本热水器的无线WIFI远程控制，从而能更加方便的使用热水器。

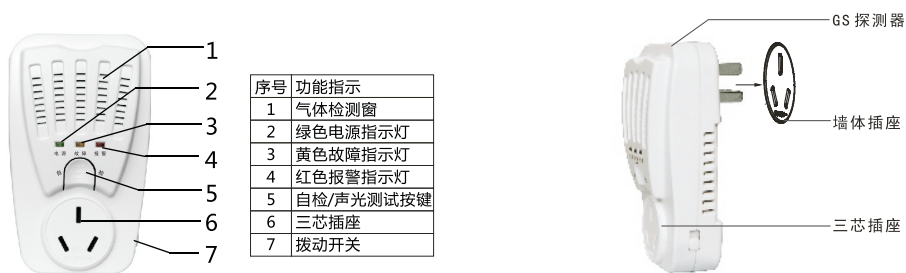
F805为外置物联网控制器，T601为内置物联网控制器，安装使用请参看WIFI使用说明书。



F805WIFI模块接口示意图

气体探测器（选配件）

本公司专用的气体探测器，能够检测CO气体的浓度，当CO气体的浓度达到报警设定值时，探测器会发出声光报警信号，提醒您采取有效措施，有效避免安全事故的发生，欢迎您的选购。（安装使用请参看探测器使用说明书）



初次使用的操作步骤

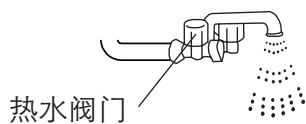
初次使用时，请按以下步骤检查后再使用

1 安装检查

初次使用时，请用户仔细对照说明书中的安全注意事项和安装要求，确认热水器安装正确到位。

2 确认管道通畅

- 打开冷水阀门
- 打开热水阀门并确认有无水流出
- 确认有水流出后关闭热水阀门



3 打开燃气阀门

4 接通电源

(插上电源插头或打开插座上的开关)

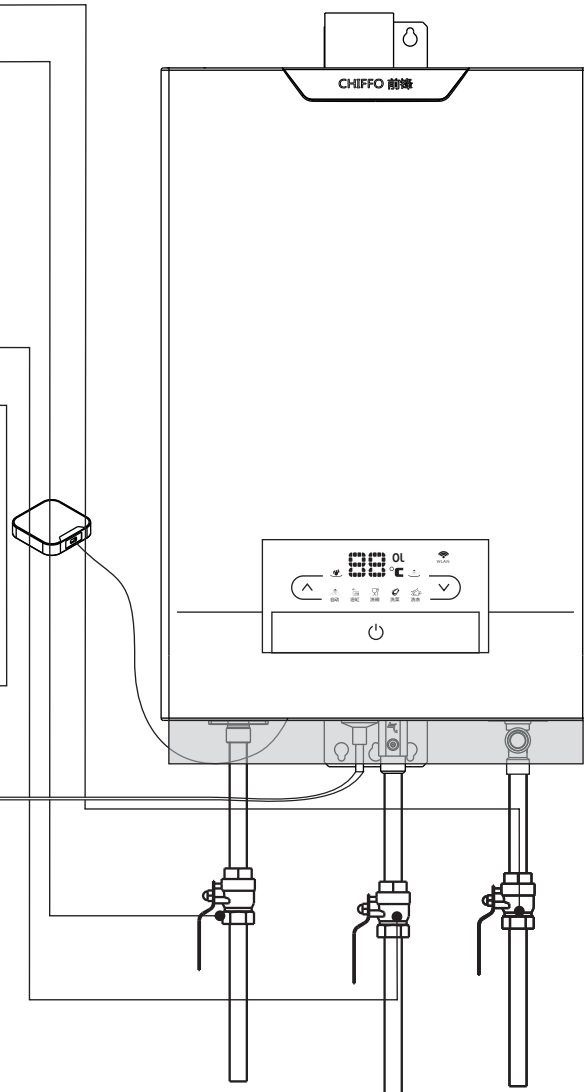


绝对不能用潮湿的手操作



切实插紧电源插头

电源插座

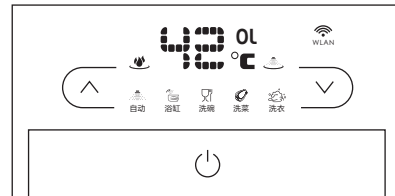


温度和模式设定的方法

F805操作介绍

1 开机

- 初次使用时，插上电源后，为开机状态。

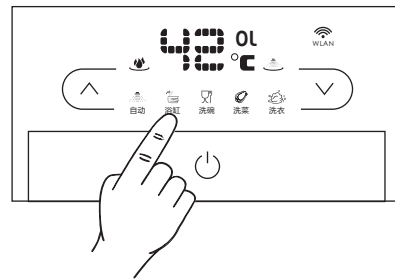


2 温度和模式的设定方法

- 本机出厂时的默认状态为自动模式，温度为42°C。

■ 对模式的设定

本机可设置自动、浴缸、洗碗、洗菜、洗衣等模式，其中自动模式等同于普通热水器的使用功能。用户需使用其他模式时，按下对应的模式键，该模式图标高亮，表示现在处于该模式状态下，并将显示此模式默认



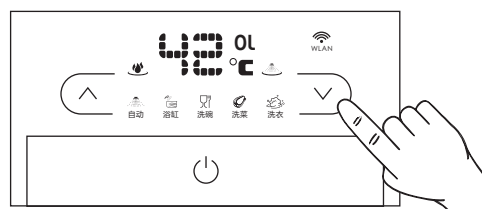
的温度，浴缸模式还将显示默认的水量，用户可以根据自己的喜好改变当前的温度和浴缸模式的水量。设置参考见下表：

特性 模式	出厂默认温度	可设置温度范围	默认水流量	出厂默认水量	可设置水量
自动	42°C	35~65°C	适宜水流量		
浴缸	55°C	35~65°C	适宜水流量	60L	10~990L
洗碗	48°C	35~65°C	适宜水流量		
洗菜	37°C	35~65°C	适宜水流量		
洗衣	38°C	35~65°C	适宜水流量		

温度和模式设定的方法

■ 对温度设定

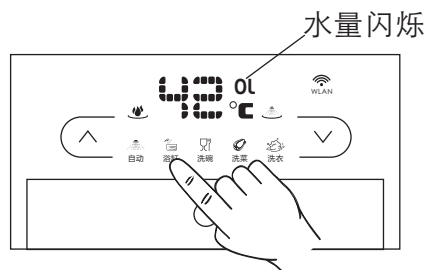
当用户选择了某个模式后，按“升温”键，则设置温度升高；按“降温”键，则设置温度降低。长按“升温”或“降温”键，则可持续增加或降低设置温度到适宜为止。



※注：为了防止烫伤，使用过程中，温度超过48°C以上时，温度只能往下设置，只有开水龙头前，才能设置更高的温度。

■ 对浴缸模式的水量设定

按“浴缸”键，至浴缸模式状态，“0L”闪烁，此时若按“升温”键，则设置水量上升，按“降温”键，则设置水量下降，每次10L，至适宜水量为止。等待2~4秒，“0L”停止闪烁，水量设置完毕。然后即可设定浴缸设置温度。



<浴缸的水量在设置完毕后即被保存下来>

■ 水量的计数

浴缸模式时，注水量范围从10L~990L。当热水到达设置水量后，热水器发出蜂鸣声提示用户及时关闭热水阀门（用户放水水流量需大于6L/min才有提示音，小于6L/min无提示音，此时需用户自行观察浴缸是否放满）。热水器不会自动关闭水流，计数仍会继续计数，直到用户关掉水阀。

■ 温度和模式的记忆和保存功能

本机具有温度和模式的保存功能：当开关出水阀门时，热水器会以最后一次的运行状态运行；当开关显示器或重新上电时，热水器以最后一次的使用状态运行，如果最后一次的使用温度超过48°C（浴缸模式为55°C），将回到出厂设置温度，以防止烫伤。

温度和模式设定的方法

T601操作介绍

1 开机

■初次使用时，插上电源后，为开机状态。

2 温度和模式的设定方法

■本机出厂时的默认状态为正常模式，温度为42℃。

■对模式的设定

本机具有桑拿浴、清凉浴、节能、精确四个模式。

1、桑拿浴模式

在寒凉的冬季沐浴一段时间后，身体逐渐适应当前热水温度后，如果热水温度在当前温度的基础上提高一点，那么高温热水会对身体进行按摩冲洗，能够提高身体表面温度，放松身心、消除疲劳、解决越洗越冷的烦恼，提高沐浴舒适度。

本机具有的“桑拿浴”模式，适合在冬季使用。沐浴一段时间后，热水器自动提高出热水温度，提高沐浴舒适度。

本机具有的“桑拿浴”模式，适合在冬季使用。沐浴一段时间后，热水器自动提高出热水温度，提高沐浴舒适度。

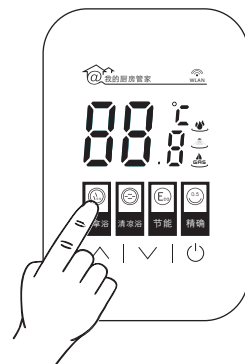
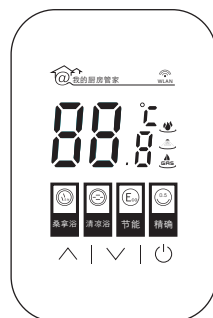
出厂时，“桑拿浴”模式的初始温度为42℃，工作5分钟后，热水温度自动升高1℃。热水器未工作时，可以通过“升温”“降温”按键调节初始温度。

热水器开始工作后，将不能调节初始温度，按“升温”“降温”按键热水器转为正常模式。

通过手机APP可以设置“初始温度”、“变温时间”、“结束温度”。

2、清凉浴模式

在炎热的夏季沐浴一段时间后，身体逐渐适应当前热水温度后，如果热水温度在当前温度的基础上降低一点，那么低温热水会对身体进行按摩冲洗，能够降低身体表面温度，给人一种清爽感觉、解决越洗越热的烦恼，提高沐浴舒适度。



温度和模式设定的方法

本机具有的“清凉浴”模式，适合在夏季使用。沐浴一段时间后，热水器自动降低出热水温度，提高沐浴舒适度。

出厂时，“清凉浴”模式初始温度是40℃，工作5分钟后，热水温度自动降低1℃。

热水器未工作时，可以通过“升温”“降温”按键调节初始温度。

热水器开始工作后，将不能调节初始温度，按“升温”“降温”按键热水器转为正常模式。

通过手机APP可以设置“初始温度”、“变温时间”、“结束温度”。

- ※注：
1. “桑拿浴”、“清凉浴”模式的温度设置范围为“37-45℃”。
 2. “桑拿浴”、“清凉浴”模式的变温时间设置范围为“1-15分钟”
 3. 在“桑拿浴”、“清凉浴”模式下，沐浴中途关水时间小于2分钟，热水器接着当前温度继续工作；关水时间超过2分钟，热水器会回到初始温度。
 4. “桑拿浴”、“清凉浴”适合身体健康、对沐浴要求较高的用户，儿童、老人等特殊用户请慎用，以使用正常模式为宜。
 5. 在“桑拿浴”“清凉浴”模式下，如果同时使用了“精确”模式，则每次以0.5℃为刻度升降温。

3、节能模式

在节能模式下，热水器自动切换为13L热水器，起到节约能源的作用。

显示器操作方法：

触摸“节能”按键，按键上方图标点亮，表示“节能”模式开启，再次触摸“节能”按键，使按键上方图标熄灭，热水器恢复为18L热水器。

4、精确模式

在精确模式下，热水器的温度会以0.5℃为刻度进行调节，水温调节精度更高，满足用户更加精细的水温要求。

显示器操作方法：

触摸“精确”按键，按键上方图标点亮，表示“精确”模式开启，同时温度显示区域出现“.0”。此时，用户可以通过“升温”、“降温”按键，调节温度，温度会以0.5℃为刻度进行改变。取消“精确”模式方法：触摸“精确”按键，使按键上方图标熄灭，温度

温度和模式设定的方法

显示区域的“.0”或者“.5”也同步消失。

■ 温度和模式的记忆和保存功能

本机具有温度和模式的保存功能：当开关出水阀门时，热水器会以最后一次的运行状态运行；当开关显示器或重新上电时，热水器以最后一次的使用状态运行，如果最后一次的使用温度超过48°C，将回到出厂设置温度，以防止烫伤。

■ 燃气压力检测功能

本机具有内置燃气压力传感器，可以精确检测用户燃气压力值。燃气压力值可以在APP中进行查询。根据燃气压力值的变化，热水器改变工作状态，实现了宽频燃烧。

显示器的燃气压力指示：绿色表示压力正常，蓝色表示压力值偏高，红色表示压力值偏低，红色闪烁表示停气。

※注：当燃气压力指示为蓝色时，表示燃气压力偏高，过高的压力有可能会造成热水器无法点燃，出现“A4”代码。请用户耐心等待或者联系燃气公司，一旦压力值恢复正常，热水器会正常工作。

当燃气压力指示为红色时，表示燃气压力偏低，热水器会努力进行燃烧，但是过低的压力所提供的能量有限，可能会出现水温无法到达设置温度的情况或者显示“A4、A5”代码，请用户耐心等待或者联系燃气公司，一旦压力值恢复正常，热水器会正常工作。

温馨提示

 警告

- 热水流出后不可立即淋浴，应先用手试试水温，合适后再使用
- 使用过高温的热水后，因为管路中还残留有高温的热水，再次使用时，请务必用手确认热水的温度合适后再行使用
- 正在使用热水时，其他人员请勿改变热水的温度设置
- 请确认显示的温度后再使用
 - ※ 当以48°C以上的温度使用后，重新使用时，请特别小心
- 在使用热水淋浴等时，其他人员请不要切换“优先”开关（仅限有此功能的机型），以防止烫伤
- 当连续使用热水器60分钟后，如需继续使用，建议间隔30分钟以上。



旨在预防烫伤



防冻的使用方法

※当热水器环境温度低于0°C时，机内的水也可能会结冰，造成热水器破损、漏水。为了防止此类事故，请采取防冻措施。

■方法一

通过流水来预防冻结

这种方法不仅可以预防热水器冻结，而且可以预防供水管、出水管和水阀等处冻结。

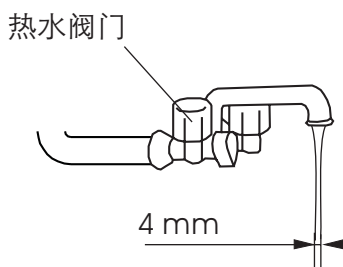
1.将热水器开关切换为关闭。

2.关闭燃气阀门。

打开浴室的出水阀门，使其流出少量的水（每分钟大约400ml，水流粗细4毫米）。

※使用混水阀时，请确认水流通过热水器。

3.有时流量有不稳定的状态，请过30分钟后再次确认流量。

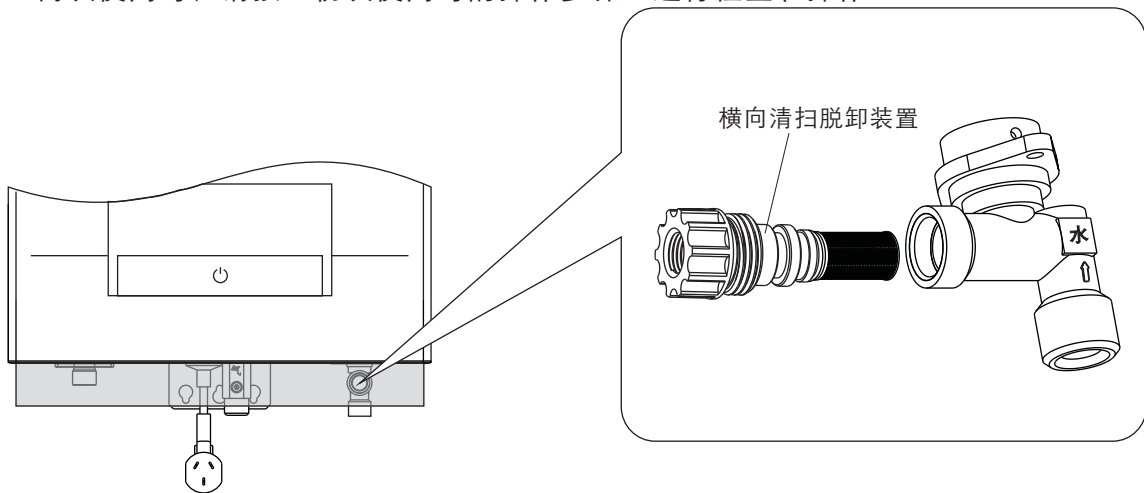


防冻的使用方法

■方法二

※气温过低，仍然有可能冻结时，或长期停用时，必须采用排出热水器里的水来防止冻结。

- 1.热水器停止使用后，关闭冷水入口阀门，打开热水阀门。
- 2.逆时针旋下横向清扫脱卸装置，放出热水器中余水。
- 3.确认已经完全排水，将横向清扫脱卸装置顺时针方向旋紧，关闭所有热水阀门。
- 4.再次使用时，请按“初次使用时的操作步骤”进行检查和操作。



进行排水时，热水器内部的水会排出约500ml，因此请在热水器下面放置容器来接排水。

※当热水器环境温度低于 0°C 或长期不使用时，就必须将热水器内的水放完，若未将水放完，热水器可能会冻坏，由此造成的热水器破损、漏水，不属免费修理范围，造成的其他后果，由用户自行负责。

■因冻结不出水时

- 1.关闭燃气阀、进水阀。
- 2.将热水器开关切换为“关闭”，并打开出水阀。
- 3.时常打开出水阀，确认有水流出。
- 4.即使能够出水，也请在确认热水器及管路无漏水之后再行使用。

※如果出现冻结，请勿在冻结的情况下继续使用，有可能造成热水器故障。

日常检查和保养方法



当心触电

请在热水器断电后再进行检查和保养。



小心烫伤

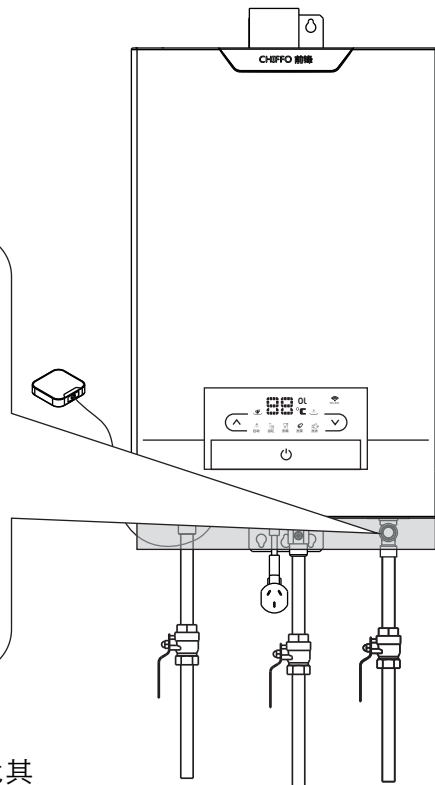
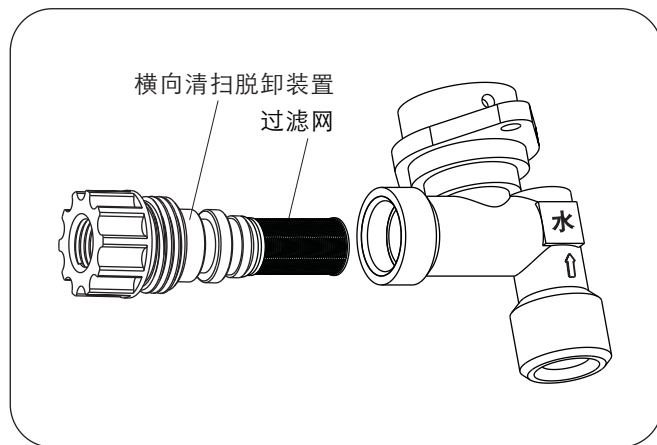
使用热水后，机器内部的热热水处于高温状态，因此，请在机器冷却之后再行排水。

专业人员检查维修项目（建议每年进行一次以上定期检查）：

■冷水过滤网清洁方法

热水器出水量太小，大火不着火时，可能是有污物或泥沙堆积在过滤网处，需要及时清除，下面是清除方法：

- 1.关闭冷水阀门。
- 2.逆时针旋下取下横向清扫脱卸装置，将过滤网处的污物清除干净。
- 3.照原位将横向清扫脱卸装置装回，并紧固。



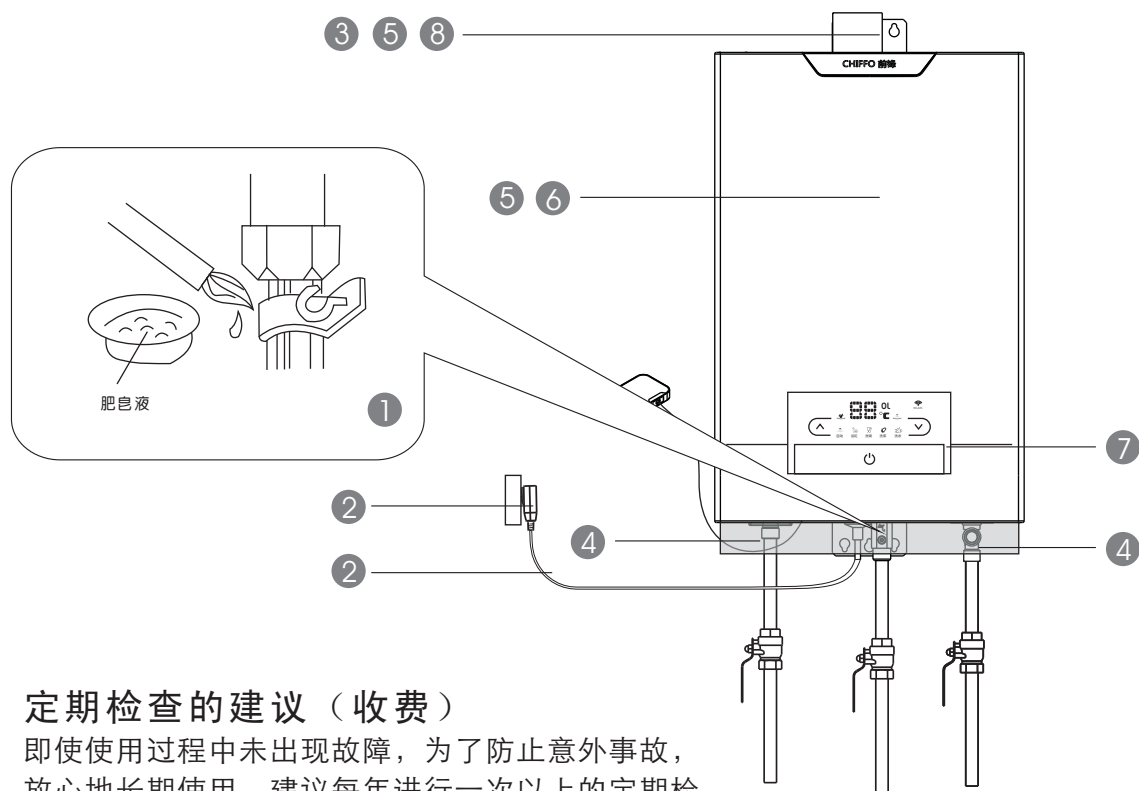
■保养

每年必须对热水器进行一次全面检查和冲洗，尤其是热交换器的吸热片，如果燃气质量不好，燃烧时更易结碳，热交换器清洗的周期还应缩短，厨房内的油烟灰尘也会使排烟口部分堵塞，若发现堵塞现象（如回火，冒黑烟等）应立即停止使用，并速与维修人员联系，待维修人员排除故障后方能使用，请用户千万不可忽视。

日常检查和保养方法

用户对热水器的检查和保养（定期进行）：

- 请经常用肥皂水在气管各连接处检查有无气泡，判断是否有漏气，设法制止漏气。①
 - 经常检查电源线、插头及插座是否完好，绝缘状况是否良好。②
 - 经常检查排烟管，保持烟道畅通，严禁堵塞烟道，如遇烟道破损，禁止使用，并及时与本公司经销商联系更换专用烟道。③
 - 经常注意有无漏水现象以便即时处理。④
 - 使用中经常留意是否燃烧正常，是否有异味、冒黑烟、异响等。⑤
 - 为保持外壳清洁，用户可经常用柔软的织物抹少许中性洗涤液擦拭，不能用汽油、酒精、碱等擦拭，以免破坏外壳表面的光泽度。⑥
 - 面控器表面出现污渍时，请用湿布擦拭，请勿使用挥发性油剂及油脂类的洗涤剂清洁，面控器不是防水性设计。⑦
 - 定期清扫排气管和热水器上的灰尘，以保证烟道畅通。⑧
- 以上各项，若发现问题用户不能解决，请与维修人员联系。
注意：不要把污物散落到燃烧器和电器零件上。不要松动和损坏其它零件，再装排气管时应符合排气管安装的要求。



定期检查的建议（收费）

即使使用过程中未出现故障，为了防止意外事故，放心地长期使用，建议每年进行一次以上的定期检查，请与本公司维修部或服务网点联系。

常见故障及处理方法

1. 预防结垢及除垢

在使用硬水的地方，如果热水器中积存热水，就会在热水管内形成水垢，增加出水阻力，降低热效率，从而造成热水温度较低，热水量较小，为避免此现象，请按以下方法处理：

- 用完热水后，请按面控器或遥控器上的“开关”键，关闭热水器，打开热水阀门，让热水器内的热水全部流出来。
- 热水器流出的水为冷水后，关闭热水器进水阀门或出水阀门。
- 热水器使用时，若发现进水压力较大而出水量很小时，则有可能热水器结垢了，应与维修部门联系，除垢即可恢复正常。

2. 预防结露

在单柄混水阀的情况下，请将手柄完全调整至冷水侧后再行放水。

3. 下列现象属于正常现象，不要当作故障处理

- 本热水器是用水的流量来控制燃气阀门的，当水压低，流量太小（低于2.7L/min）时，热水器不能启动，这属于正常现象，最好在进水管路中安装一个家用增压泵。
- 热水出来后呈白油，一会儿就变透明，这是由于溶进水中的空气加热后增压而放水时减压出现小泡所造成的，这属正常现象。
- 热水器同时供应两个以上地方的热水时，因供热水配管方式、热水阀门打开程度不同，将会产生不同供热水量，特别是离热水器远位置高的地方，甚至将会有不出热水的现象。
- 当进水压力过高，大于 $2\text{kg}/\text{cm}^2$ 时，有可能产生流水噪声，这属正常现象，用户需调小冷水阀门即可消除噪声。
- 当用户停止使用热水后，风机仍会运行一段时间，这是为了让热水器内部冷却下来，并将废气彻底排放干净。
- 本系列热水器设有60分钟定时关机功能，如果连续使用60分钟，热水器会自动切断气源，如果需要继续使用，请关闭出水阀门，再打开即可。

4. 故障代码解释

当机器出现下列故障时，面控器将显示故障代码。面控器显示的故障代码的解释见下表。

常见故障及处理方法

表

故障代码	故障解释
F1	面控器通信故障
A1	出水温度传感器出故障
A2	入水温度传感器出故障
A3	风机故障
A4	未感应到火焰
A5	燃烧途中熄火
A6	冷热水管方向接反
A7	过热保护（当出水温度超过80°C持续几秒后，热水器停止工作）
A8	假火焰感应
A9	24V电源故障/干烧保护
AA	调水阀一直处于最大位置
Ab	待机状态下自吸阀带电

注

- 1.当外界风压过大或烟道堵塞时，热水器不能正常工作，热水器会显示故障代码，使用时请确认烟道畅通和风压正常。如果都正常，热水器仍显示故障代码，请与本公司售后服务部联系。
- 2.当停气、气路堵塞或燃气压力过低时，热水器不能正常工作，会显示故障代码“A4”或“A5”，请确认是否停气，并保持气路通畅。如果都正常，热水器仍显示故障代码“A4”或“A5”，请与本公司售后服务部联系。
- 3.本系列机型设有过热保护装置，当出热水温度过高时会自动切断气源，显示故障代码“A7”，用户关闭出水阀门后，只需稍等片刻后重新开启即可。如果反复显示故障代码“A7”，请与本公司售后服务部联系。
- 4.本系列机型设有防干烧保护装置，当热水器因故障出现干烧现象时保护装置会在短时间自动关闭气源。热水器关闭后，请不要立即打开水阀，让其自然冷却，否则会损坏热水器，请立即与本公司售后服务部联系，由专业维修人员检修后才能使用。

常见故障及处理方法

常见故障及处理方法

原因 \ 故障现象	风机不转，无放电声点不燃	风机转动，无放电声点不燃	风机转动，有放电声点不燃	火焰异常，有异味	水温达不到设定温度	关水后，火不熄	使用中熄火 火点燃几秒后熄火	处理办法
电源未接通、停电	●						●	接通电源或来电后使用
电压过低	●	●						暂停使用
控制器故障	●	●	●	●	●	▲	●	与本公司售后服务部联系
气阀有问题			●		●			与本公司售后服务部联系
感应针有问题							●	与本公司售后服务部联系
燃气管路堵塞不畅			●	●	●			排除堵塞
点火器故障		●						与本公司售后服务部联系
燃气管路内有空气 (或气阀未打开)			●					反复开关面控器或线控器上的“开关”键 (或打开气阀)
水压太低	●				●			暂停使用
水流量传感器失灵	●					▲		与本公司售后服务部联系
燃气压力太低			●	●	●		●	燃气压力正常后使用
进水口堵塞	●							清除清扫装置(过滤网)中的杂物
热交换器堵塞				▲				与本公司售后服务部联系
风机故障	●	●	●	▲				与本公司售后服务部联系

常见故障及处理方法

常见故障及处理方法(续)

故障现象 原因	有异味 并有冒烟 火焰呈黄色 现象	有火不 流出	出水温度 低	出水量小	处理办法
燃气压力太低		●	●		暂停使用
燃烧器内有异物	▲	▲			与本公司售后服务部联系
燃气种类不符	▲	▲	●		严禁使用
供水压力太低		●		●	暂停使用
燃气管路堵塞		●	●		排除堵塞
进水管路堵塞		●		●	排除堵塞
烟道堵塞	▲	▲			排除堵塞
热水器风机故障	▲				与本公司售后服务部联系

注

- 1.在对热水器进行维修和保养时，请一定关闭电源或将电源插头拔出电源插座。
- 2.热水器出现表中有▲符号的现象时，在故障未排除之前，禁止使用。

附件的确认

对安装的建议：

- 为了正确，安全地使用热水器，在开始安装之前，请咨询阅读本书“安装篇”，然后按本说明书规定的安装步骤进行。
- 热水器的安装、移动及附属安装需要专门的资格、技术。安装工作请务必委托具有安装资质的安装单位和人员进行安装。
- 如果由于不符合说明书安装条件进行安装而造成的故障或损伤，即使在保修期内，也不属于免费修理范围，且由此造成的一切后果，用户自负，请务必注意。

附件的确认

部件名称	形状	数量	部件名称	形状	数量
米字槽纤维板钉 (6X70)		3	产品保修卡		1
尼龙锚栓膨胀螺钉 (810-10X50)			产品安装卡		1
排烟管弯头		1	使用说明书		1
铝箔密封条		2	物联网控制器 (F805)		1
物联网控制器使用 说明书 (F805)		1	磁片(F805)		1
数据线(F805)		1	排烟管接头 (500mm)		1

因安装环境的不同，本公司备有下列型号的专用烟管可供选购：

品种	型号	规格（直管：直径X长度，弯管：直径X角度，单位：mm）
直管	Y6003	φ60X300
	Y6005	φ60X500
	Y6010	φ60X1000
	Y6015	φ60X1500
弯管	Wg6090	φ60X90°

品种	型号	规格（直管：直径X长度，弯管：直径X角度，单位：mm）
直管	Y7003	φ70X300
	Y7005	φ70X500
	Y7010	φ70X1000
	Y7015	φ70X1500
弯管	Wg7090	φ70X90°

安装前注意事项

■更换设备时的注意事项

原则是，使用了1年以上的排烟管及其固定配件需要更换为新品。

但排烟管及其固定配件的材料为SU304或同等以上的材料时，这些部件可以再次使用。

※但需确认没有出现影响再次使用的问题，如排烟管穿孔、裂缝堵塞以及连接部脱落等。

■注意积雪和落雪

在可能会积雪的地方安装时，应设法使排气筒不会受到周围的积雪或落雪的影响。

■注意被强风或被风刮到一起的雪堆

安装排气筒接头时应避免安装在预计会遭到强风或出现被风刮到一起的雪堆处。

■确定热水器和抽气扇安装位置时的注意事项

请勿将热水器安装在煤气灶上方，也请勿安装在抽气扇和煤气灶之间，否则可能引起故障或不完全燃烧。

■使用燃气的确认

按照铭牌上标记的燃气种类使用。

如果使用标记之外的燃气，则可能导致爆炸、火灾。

■使用电源的确认

电源为220伏特、50赫兹的交流电，并确认是否可靠接地。

如果使用标记之外的电源，则可能导致火灾触电。

■只能用于规定的用途

本热水器只能用于供应热水及淋浴。

如作其他用途则可能会引起意外事故或导致热水器损坏。

■家用热水器

本热水器仅供家庭使用。

■禁止使用温泉水或井水

不得使用温泉水或井水。

如果供给未到达自来水水质标准的水时，有可能会腐蚀热水器。

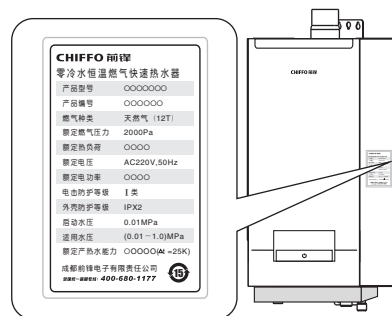
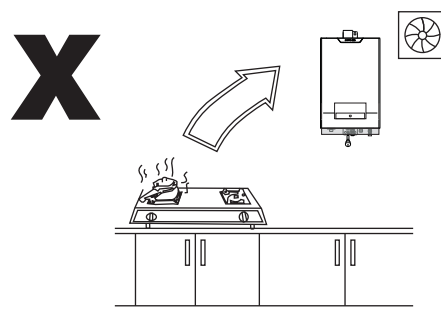
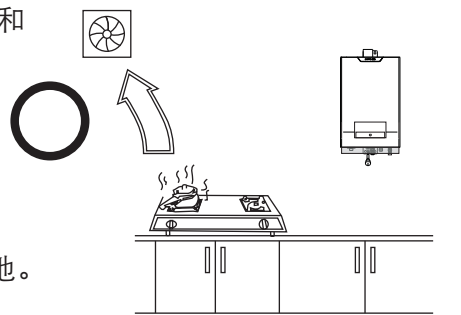
■使用液化气热水器的特别注意事项

因本产品为大容量热水器，安装时请选用合适的民用减压阀（禁止使用工业用中压减压阀）。

选用规格

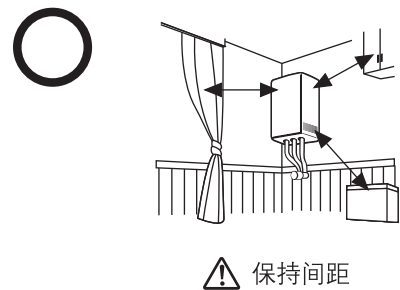
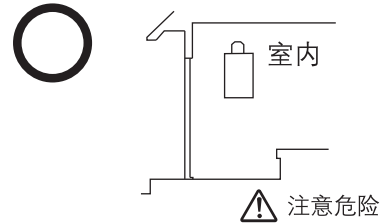
热水器规格	减压阀规格
10L~13L	流量 $Q_n \geq 1.0\text{m}^3/\text{h}$
16L~20L	流量 $Q_n \geq 1.5\text{m}^3/\text{h}$
24L	流量 $Q_n \geq 2.0\text{m}^3/\text{h}$

具体可询问当地煤气公司营业所或本公司售后服务部。

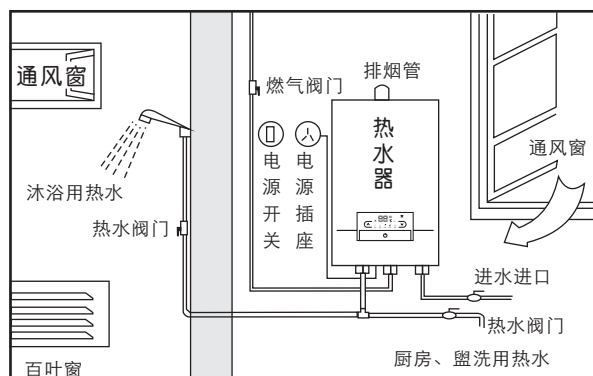


安装场所的确认

- 本热水器只能安装在室内。
不得安装于室外或浴室内。
否则可能会造成热水器损坏或者起火。
- 在确定安装位置时，请与你的顾客商量。
- 不得安装于楼梯或紧急出口附近。
- 不要将本热水器安装在有易燃易爆物料（例如汽油、苯、粘接剂等）或有腐蚀性气体（如氨、氯气、硫、乙烯化合物或酸类）的地方，否则可能会导致起火。
- 请将热水器安装在周围无障碍物、不会阻碍空气流通的场所，否则可能导致不完全燃烧。
- 安装本热水器时，排烟管必须伸至室外，并能有效将废气排至室外，且其排出的废气不会直接与外墙、窗户或建筑物的铝框等接触，否则可能会引起褪色或腐蚀，或导致玻璃破碎。
- 不要将本热水器安装在沙土或灰尘容易积聚的地方，否则可能会使热水器风扇的性能降低并导致不完全燃烧。
- 安装本热水器时应使其排气不会受到抽气扇和炉灶通风罩等排出的气流的影响。
- 避免将本热水器安装在其噪音及排气的热气流会烦扰相邻住户的地方。
- 安装前先检查确认所选定的安装位置能按规定要求安装排烟管。



无循环管路安装连接示意图



(热水器进气、进水、出水接口连接以具体型号为准，本示意图仅供参考)

热水器的安装要求

1. 进气口的设置

- 进气口必须开在与外部空气联通的地方
- 进气口的有效面积应该大于排气管的横截面积。
- 热水器的有效进风面积：

使用的排烟管	排气管横截面积	进气口有效面积
φ60mm	30cm ²	≥30cm ²

- 当使用固定形百叶窗时，应根据有效率和开口面积计算进气口实际面积：

进气口实际面积=进气口有效面积/开口率

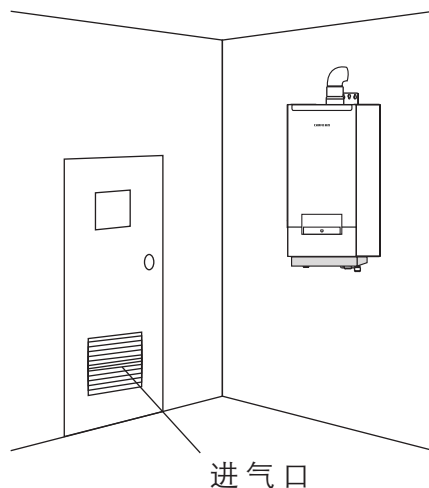
固定百叶窗的种类	开口率	进气口实际面积
金属、塑料百叶窗	0.5	60cm ²
木质百叶窗	0.4	75cm ²
打孔金属板	0.3	100cm ²

- 不要让灰尘堵塞百叶窗开口部，百叶窗开口的间隙应于8mm以上，防虫网能容易地进行清扫。

- 把门窗的缝隙作为进气口时，可以根据下表作为进气口计算进去。

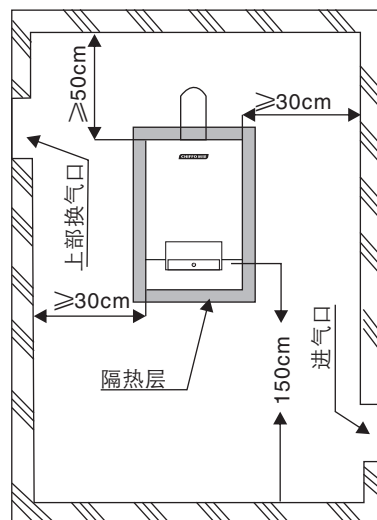
门、窗的种类	周围及接缝每1m长度可作为的有效面积
铝制窗	2cm ²
铝制门	10cm ²
木制窗	5cm ²
木制门	20cm ²

注：带密封条的门窗，当关闭时不能作为有效面积计算。

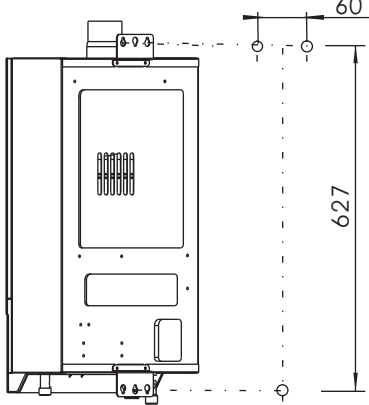
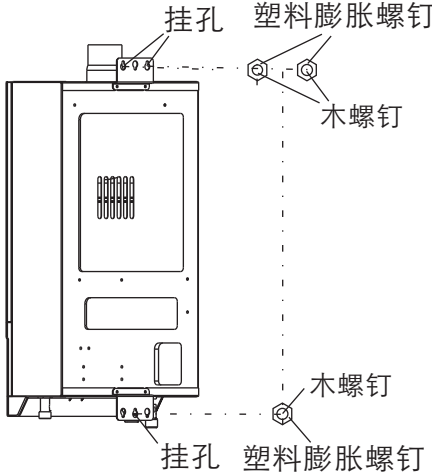
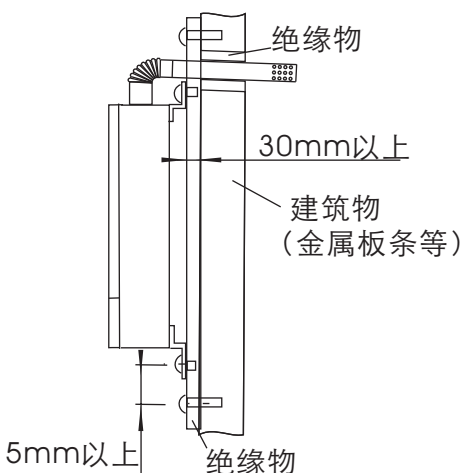


2. 安装高度及安全距离

- 热水器的安装应稳定可靠，横平竖直，避免倾斜，安装高度以显示屏与人的眼睛高度一致为宜（约1.5米）。
- 距天花板和正前方的物品的距离不小于50cm，距左右两侧物品的距离不小于30cm，热水器的上部不允许有电力明线、电器设备。
- 热水器必须安装在耐火的墙壁上，若不是耐火墙，则墙面应加设隔热层，隔热层与墙的距离应大于10mm，隔热层每边应比热水器外壳尺寸大10cm以上，安装热水器的墙壁承重能力应大于20kg。



热水器的安装

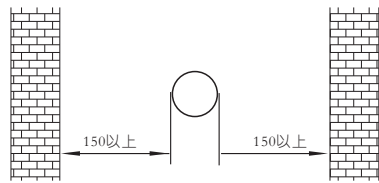
项目	作业内容	说明图
螺钉孔的定位	<p>开孔时请注意避开室内电线、燃气和自来水管等</p> <ol style="list-style-type: none"> 按照热水器的安装要求，确定安装高度及安全距离。 如图尺寸（mm）用钻头开三个直径10mm，深60mm左右的孔。 	
热水器主机的挂装	<ol style="list-style-type: none"> 将3个10X40mm的塑料膨胀螺钉打入孔中。 然后将3个5x30mm的木螺钉固定在墙上。 将热水器挂孔挂在木螺钉上，紧固螺钉。 	
热水器和建筑物	<ul style="list-style-type: none"> 应安装在热水器不会因为地震及其他震动或撞击而翻倒、龟裂、或破损的地方。 在布有金属板条、金属网等木制建筑物中安装电气设备时，必须使热水器和建筑物间没有电气性的接触。 	

排烟管的安装

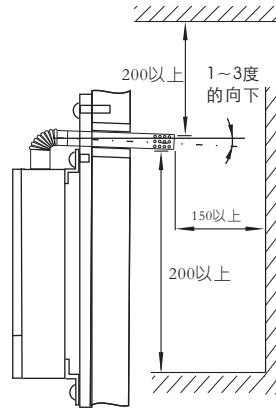
项目	作业内容	说明图
墙面开孔尺寸	<p>排烟管的接头开孔处必须伸出室外，与外墙面的距离大于100mm</p> <ol style="list-style-type: none"> 按照图示尺寸 (mm) 在热水器后面或侧面的墙上设置开口处。 ※如果排烟管通过不隔热墙壁时，排烟管须用不小于20mm厚度的绝热材料覆盖，开孔直径请适当增加。 将橡胶卡条卡入玻璃开口，或将金属挡板卡入墙面开口。 	<p>墙面 $\phi 70$</p> <p>玻璃 $\phi 68$</p> <p>金属挡板卡 (自购)</p> <p>橡胶卡条 (自购)</p> <p>插入</p> <p>120</p>
排烟管接头的链接	<ol style="list-style-type: none"> 如图依次将排烟管接头连接起来。 连接时确保排烟管的接头开孔处必须伸出室外，与外墙面的距离大于100mm，排烟管末端有1~3度的向下的坡度。 	<p>插入</p> <p>插入</p> <p>插入</p>
开口处和排烟管接头处的处理	<ol style="list-style-type: none"> 用铝箔密封条将连接处粘贴好，使排出的烟气不发生泄漏。 在墙与排烟管的间隙处填入防水、防火的填料，但为了方便维修请不要填入水泥类东西。 排烟管尽量不要隐埋在密闭空间内，不得已的情况下，须用阻燃性绝缘材料包裹厚度20mm以上。 	<p>铝箔密封条</p> <p>填料</p> <p>1~3度的向下</p> <p>≥ 100</p>

排气口的设置

■ 排烟管接头开口处与易燃表面之间至少要留出的距离如下图 单位：mm

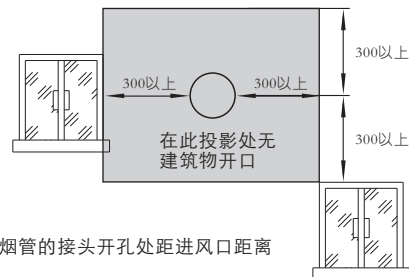


排烟管的接头开口处正面



排烟管的接头开口处侧面

■ 如果建筑物周围有开口，排烟管接头开口处与开口处至少要留出的距离如右图 单位：mm



排烟管的接头开口处距进风口距离

■ 排烟管的延长

1 为了安全，所需延长的排烟管请选购本公司提供的专用烟管，不得自行改变其形状和结构。

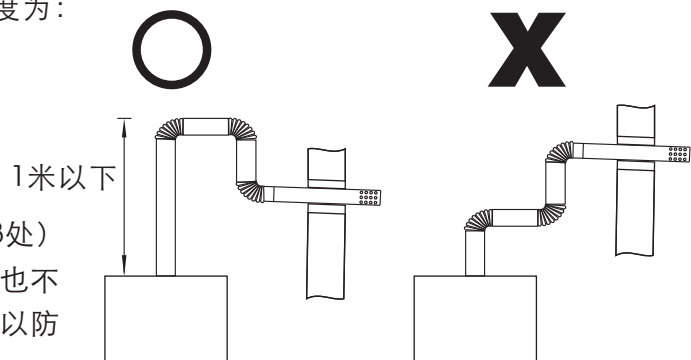
2 排烟管的直径 $\phi 60\text{mm}$ ，延长限度为：

直管	弯头
9米	1个
7米	2个
5米	3个

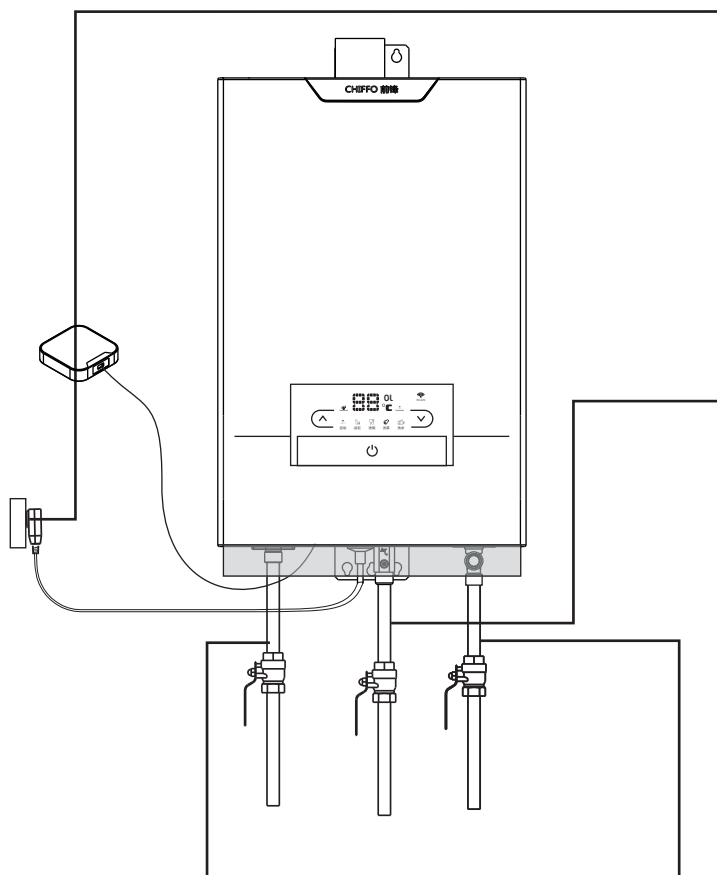
(弯曲一处相当于2米，最多弯曲3处)

3 延长后不应有中间下垂的地方，也不要再在途中设立向上直立的部分，以防止冷凝水滞留。

4 延长安装时，排烟管中间须用支架支撑（自购），支架间距为1.5m~2m。



电气布线与管道的安装

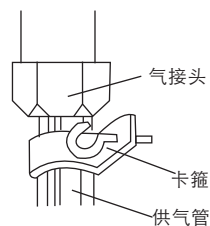


■ 电气布线的施工

- 距热水器下端1米以内须有电源插座。
- 本热水器的电源为220伏（50赫兹），请使用3芯防水型插座，电源插座必须可靠接地。
- 不要让电源线与燃气管道或排烟口等高温部位接触。

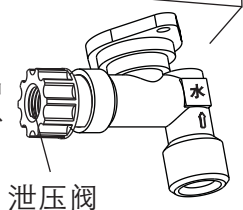
■ 燃气管道的安装

- 燃气接头规格为G1/2或"G3/4"管螺纹。
- 当使用天然气或管道人工煤气时，应采用镀锌管连接，并安装燃气阀门。
- 当使用灌装液化气时，用内径 $\phi 9\text{mm}$ 或 $\phi 13\text{mm}$ 的增强燃气软管连接，并用卡箍加紧，以免漏气，长度不宜超过2米。
- 施工中请务必将燃气配管内的金属切屑清理干净后才能和热水器连接。金属切屑进入热水器会引起爆燃事故及其他安全隐患。
- 燃气管道安装完毕后，打开燃气阀门，用肥皂水涂在接口处检查是否漏气。



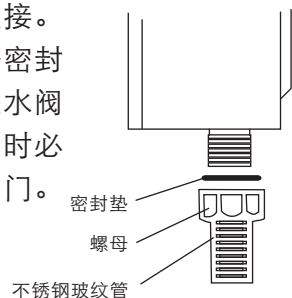
■ 出水管道的安装

- 出水管接口规格为G1/2"管螺纹，应采用金属管连接，也可用不锈钢波纹管或铝塑管连接。
- 连接时请装好密封垫，并安装出水阀门。
- 泄压阀能起到水压过高保护的作用，当进水压力大于1 Mpa时，泄压阀出水口将泄压，有少量滴水。



■ 进水管道的安装

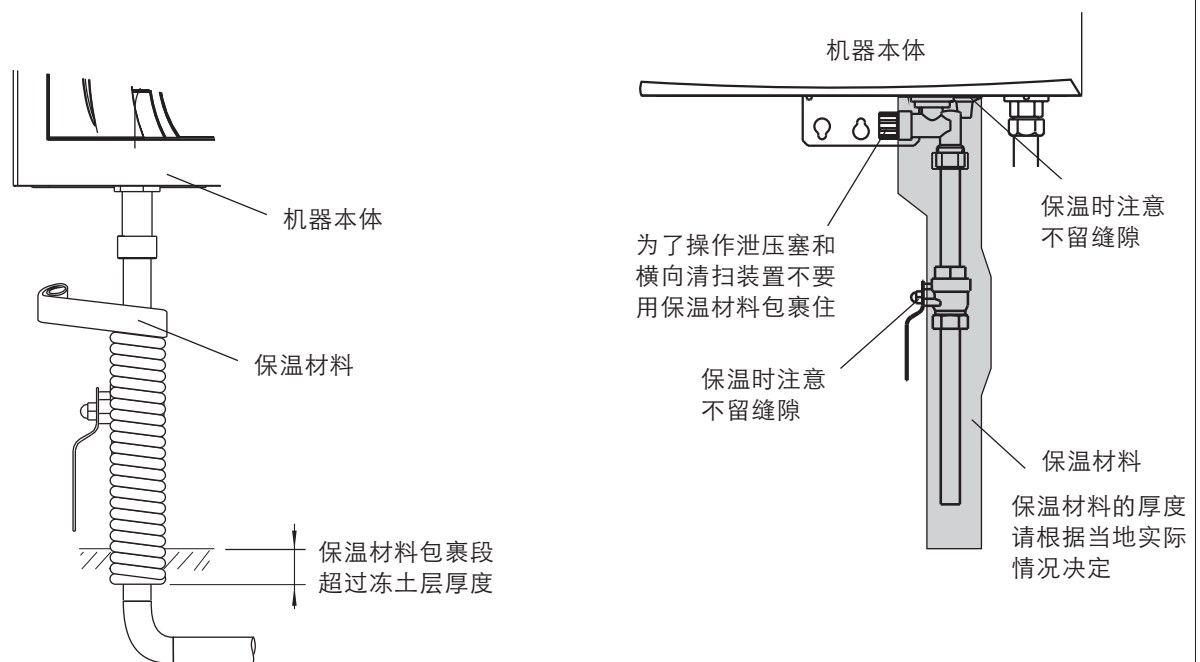
- 进水管接口规格为G1/2"管螺纹，应采用金属管连接，也可用不锈钢波纹管或铝塑管连接。
- 连接时请装好密封垫，并安装进水阀门，停止使用时必须关闭进水阀门。



电气布线与管道的安装

■ 配管的防冻措施

- 冬季有冰冻地区，一定要对进、出水管进行保温措施。因冰冻造成的器具损伤不属于免费修理范围。
- 用保温材料对水管进行包裹时，请不要把泄压塞和横向清扫装置包住，以利于器具排水操作。
- 所需保温材料的厚度请根据当地实际情况决定。

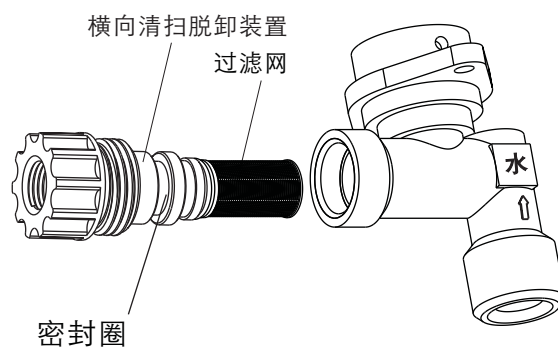


■ 管道方面的注意事项

- 当水压过高时，应配备减压阀。
- 要想舒适地使用本热水器，必须保持供水压力0.1MPa到1.0MPa。如果水压非常低，热水器的性能将不能充分发挥，这可能给顾客带来麻烦，因此请采用安装增压泵等措施。
- 尽量减少接头种类，并且避免使管路复杂化。
- 避免使用中间会形成空气死角的管道。
- 热水器的进气接头上和进水口下方分别贴有红、绿色标签或进气接头和进水接头上铸有“气”、“水”字样，切勿把气管和水管装错，水管和热水器进水口连接前，应先打开自来水阀，将水管里因安装残留的杂物(如生胶带、麻丝、泥沙等)冲洗干净，以免堵塞进水口，影响热水器的正常使用。
- 在夏季，由于气温高，热水器的水温即使调节到最低时，流出来的热水也会很热，所以最好在热水出口安装冷、热水混水阀来调节水温。使用混水阀的用户必须选用质量合格的混水阀，以免影响热水器的正常使用。

试运行

- 根据说明书的内容进行试运行，在确认正常工作的基础上，向用户说明使用方法，并交付使用。
- 最初时，煤气管道内有空气存在，因此请重复进行打开出水阀门（约10秒）再关闭（约5秒）的操作，直到火点着（出热水）为止。
※长期不使用后，重新使用时，也有可能出现此情况，请按上述方法操作。
- 请操作水温调节开关确认水温会发生变化。
- 不能正常运行时，请参照使用说明书第31页的“故障判断章节”。
※运行结束后请关闭进水阀门，逆时针旋下取下横向清扫脱卸装置，将过滤网处的污物清除干净；照原位将横向清扫脱卸装置装回，并紧固。



※操作时，请不要弄掉密封圈。

■对客户的说明

- 根据本说明书对“使用方法”进行说明。
- 特别请仔细说明第6-10页的“安全注意事项”。
- 请用户填好产品保修卡和产品安装卡。
- 请将本说明书交给用户。

售后服务

尊敬的用户：

感谢你使用前锋产品，我公司将按照《中华人民共和国消费者权益保护法》的有关规定，为你提供优质服务。

●你可凭正规商场提供的有效购机发票原件和保修卡享受我公司提供的以下服务。

- 1) 热水器自售出之日起一年内，在正常使用的情况下如发生故障，本公司负责免费维修。
- 2) 请勿用于营业等非家用用途，这样会缩短产品的使用寿命。用于营业等非家用用途时，不在“三包”范围内。
- 3) 保修期限以发票购买日期为准。

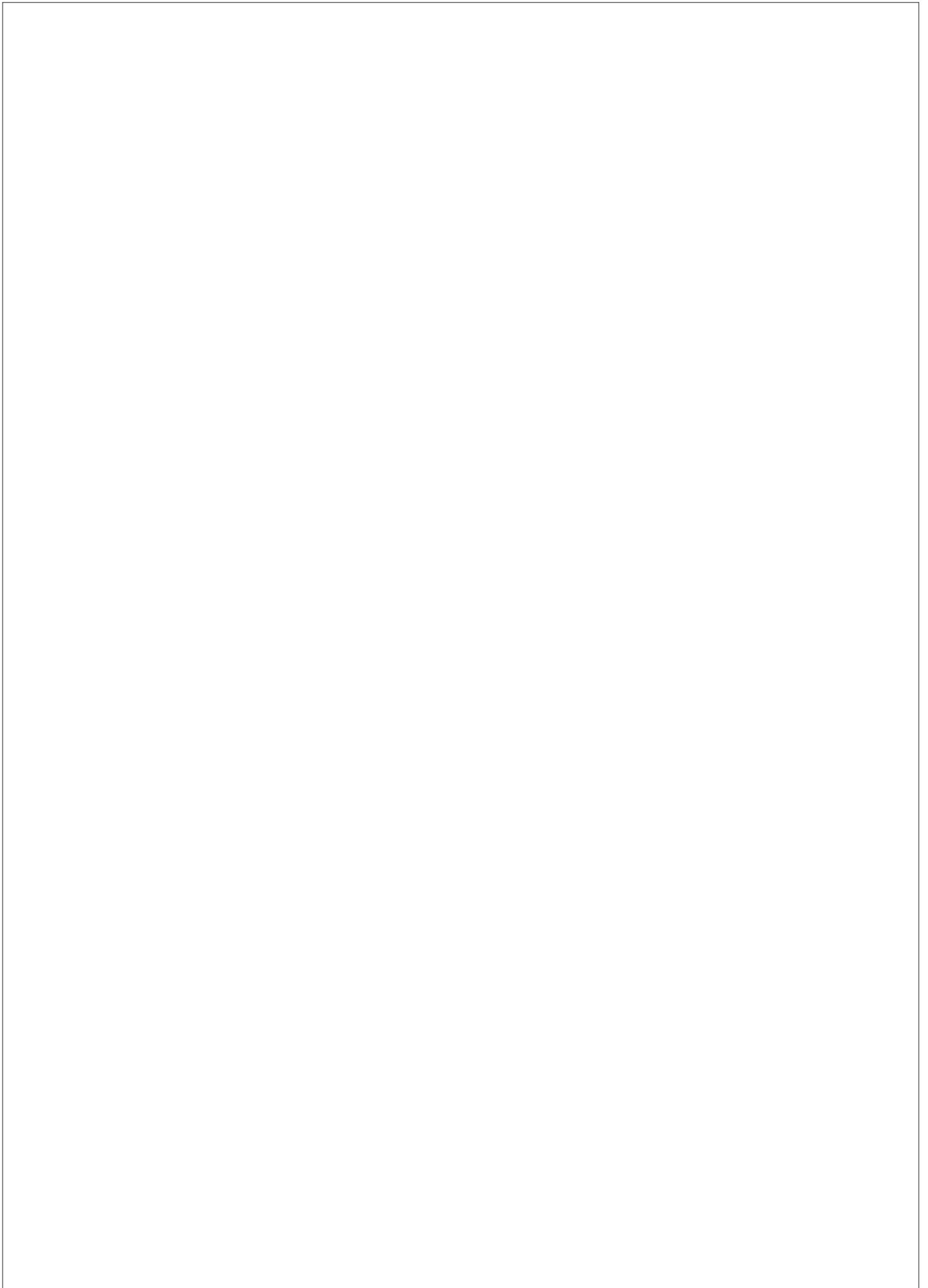
●下列情况不属免费保修范围，我公司可向你提供产品有偿收费服务。

- 1) 超过我公司规定的三包有效期，经修复仍可继续使用。
- 2) 消费者因使用、维护、保管不当造成损坏的。
- 3) 非承担“三包”修理者拆动造成损坏的。
- 4) 无“三包”有效凭证及有效发票的。
- 5) “三包”凭证上的型号与修理产品型号不符或者涂改的。
- 6) 因不可抗力造成损坏的（雷击、洪水、冰冻自然灾害等）。
- 7) 其他法律法规规定的非保修情况。

●全国统一客服专线：400-680-1177

直拔服务热线电话：028-65509988 028-87593776

投诉专线电话：028-83365019



CHIFFO 前锋

专业品质 源自1958

成都前锋电子有限责任公司

地址：成都市高新西区百草路1179号

邮码：611731

全国统一客服专线：400-680-1177

投诉专线：028-83365019

网址：WWW.CHIFFO.COM

版次：NO. 2018-01-0002

专用号：QR12.054SS

本产品执行标准：GB6932-2015《家用燃气快速热水器》

本公司产品由中国人民财产保险股份有限公司承担产品质量责任保险